

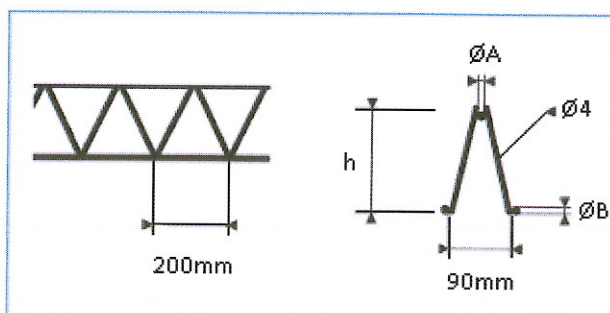


redondos preformados, s. l.

C. I. F. B - 50013119
POLIGONO INDUSTRIAL MALPICA
C/. F "OESTE" Parcela 55
Teléfs. | 976 57 10 53 - 976 57 40 69
| 976 57 41 59 - 976 57 41 77
Fax 976 57 16 76
50016 - ZARAGOZA

Datos Técnicos de la Armadura de Redondos Preformados S.L.

La armadura que fabricamos en Redondos Preformados S.L. esta completamente corrugada, tanto los diámetros superior ($\varnothing A$) e inferiores ($\varnothing B$) como los hilos de diámetro $\varnothing 4$. La base o apertura tiene una distancia de 90mm y un paso de 200mm.



Se puede fabricar en varias medidas, tanto de altura como diámetros, que indicamos a continuación:

-DIAMETROS: $\varnothing 6$, $\varnothing 7$, $\varnothing 8$

-ALTURAS: De 80mm hasta 250mm ambas inclusive.

Todas las armaduras se pueden fabricar con una longitud desde 3 metros hasta 12,80 metros.